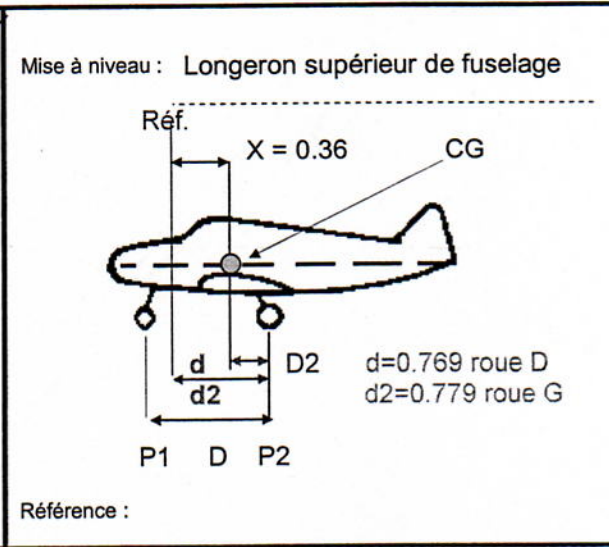
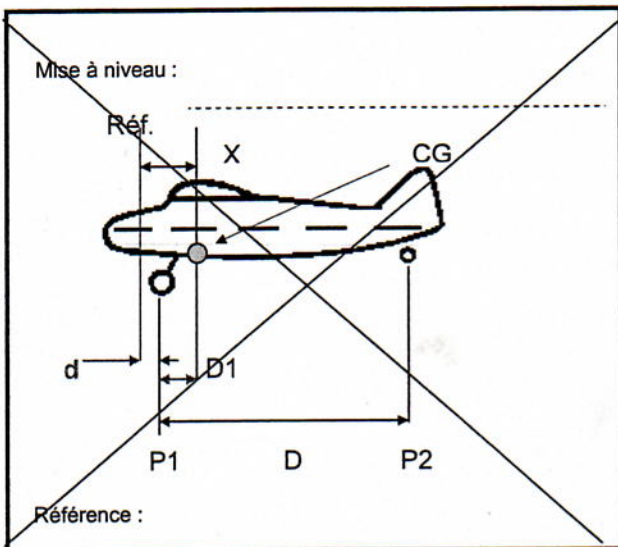


Titulaire :	PROGRAMME D'ENTRETIEN	Date : 25/04/07
AC3F	ROBIN R3000-160	Lieu : Habsheim
U-NE 56	F-GLKH	Signature : <i>[Signature]</i>



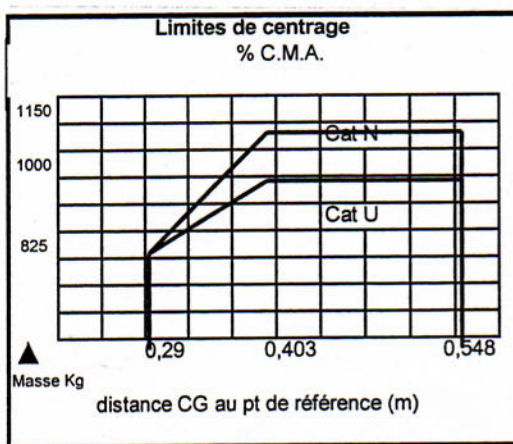
d =	m
D =	m
P1 =	Kg
P2 =	Kg

d =	m
D =	m
P1 =	167 Kg
P2 =	523 Kg

Distance du CG		Masse à vide (Kg)			Distance du CG	
Au roues principales:		Masse lue	Tare	Masse nette	Au roues principales:	
D1 = P2 X D / M =	0.000	Roue G	266	266	D2 = P1 X D / M =	
A la référence:		Roue D	257	257	A la référence:	
X = d + D1 =	0.000	roue AV	167	167	X = d - D2 =	
		Masse à vide (MKg)		690		

CORRECTIONS

Remarque:			Moments (p. rapport référence) (m X Kg)	
Valeur lues	Masse (Kg)	Bras de leviers (m)	+	-
Roue PP G	266	0.779	207.21	
Roue PP D	257	0.769	197.63	
Roue AV	167	0.969		161.82
ess. +huile compris				
Résultats corrigés	690	0.352	243	0



Exemple de chargement

	Masse (Kg)	Bras de levier (m)	Moment (m X Kg)
Avion vide	690	0,352	242,880
Equipage 77x2	154	0,500	77,000
Passagers 77x1	77	1,330	102,410
			0,000
			0,000
Bagages			0,000
Essence	162,5	0,250	40,625
			0,000
			0,000
			0,000
			0,000
TOTAL	1083,5	0,43	462,915

Pesée précédente
Masse à vide: 690 Date: 26/04/2002